



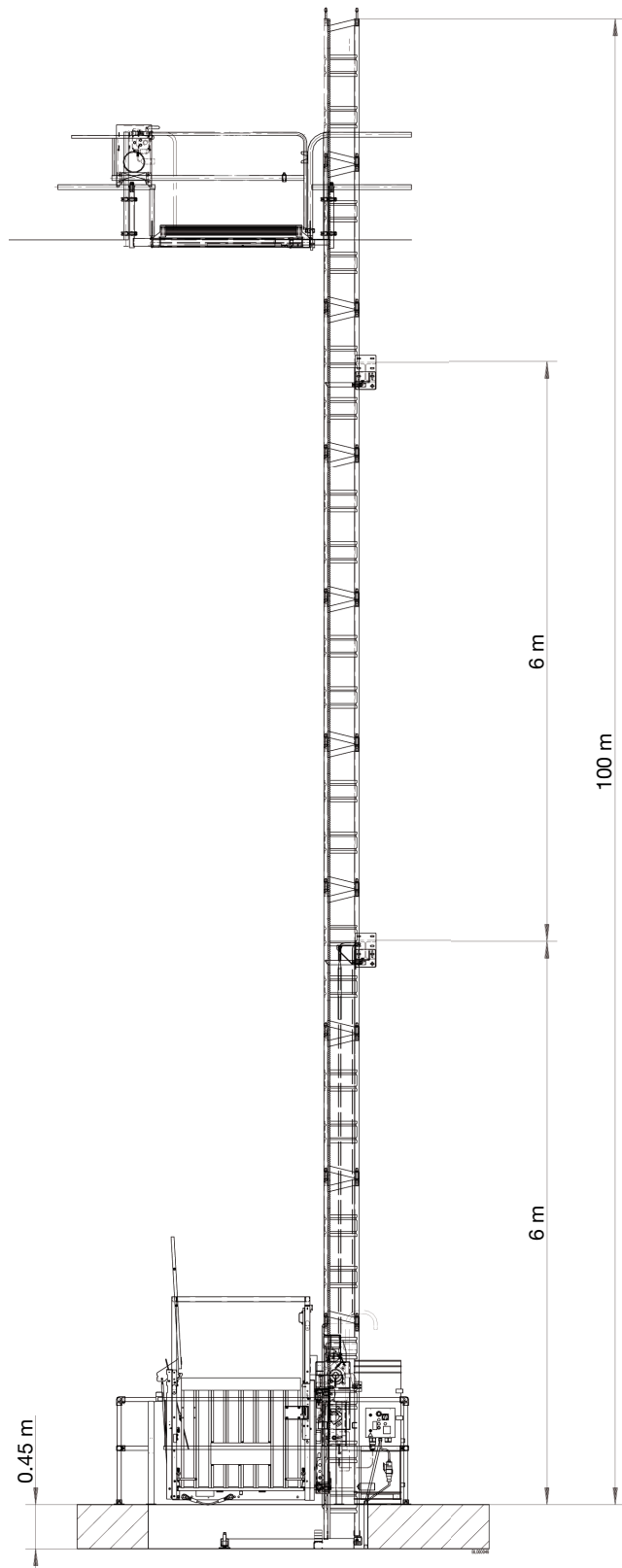
GEDA 850 ZM P (Einsatz im Reifenlager der BMW Niederlassung Nürnberg / Use in the tire warehouse of the BMW subsidiary in Nuremberg)

TECHNISCHE DATEN / TECHNICAL DATA

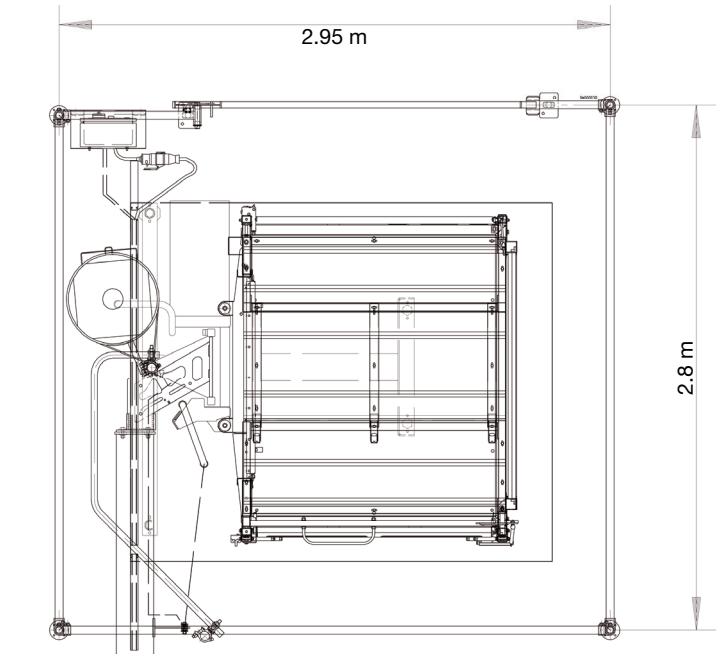
Tragfähigkeit / Load capacity	850 kg
Hubgeschwindigkeit / Lifting speed	9 m/min
Förderhöhe / Lifting height	100 m
Abmessungen Fahrkorb / Car dimension	1.6 m x 1.4 m
Stromanschluss / Power supply	2.5 kW/400 V/50 Hz/16 A

Sonderausführungen auf Anfrage! /
For special application please contact factory!

Änderungen / Irrtümer vorbehalten - Changes / Errors excepted



Platzbedarf / Space requirement



Änderungen / Irrtümer vorbehalten - Changes / Errors excepted

**GEDA-Dechentreiter
GmbH & Co.KG**
Mertinger Strasse 60
86663 Asbach-Bäumenheim
Phone: +49 906 9809-0
Fax: +49 906 9809-50

**GEDA-Dechentreiter
GmbH & Co.KG**
Niederlassung Nordwest
Marie-Curie-Strasse 11
59192 Bergkamen-Rünthe
Phone: +49 2389 987432
Fax: +49 2389 987433

GEDA[®]
ORIGINAL