

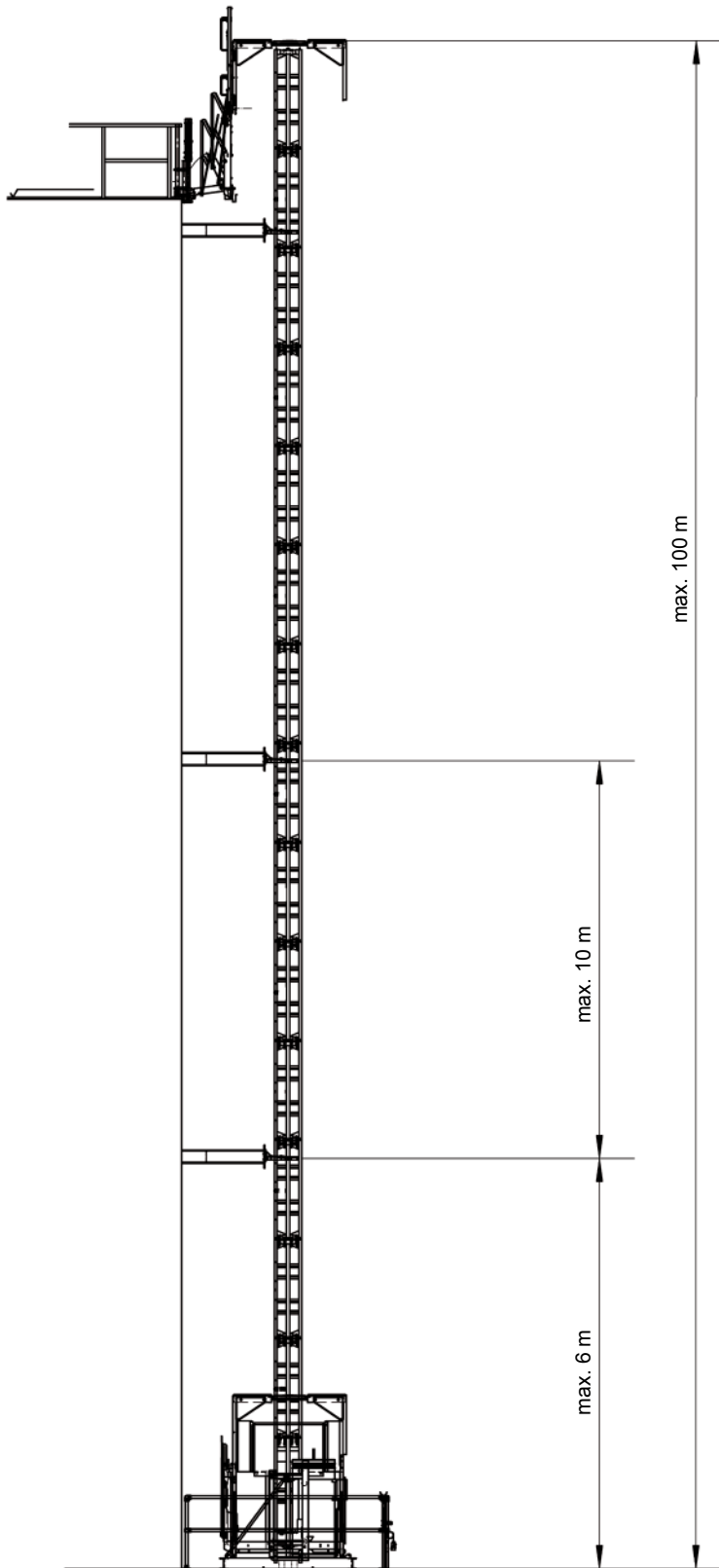


TECHNISCHE DATEN / TECHNICAL DATA

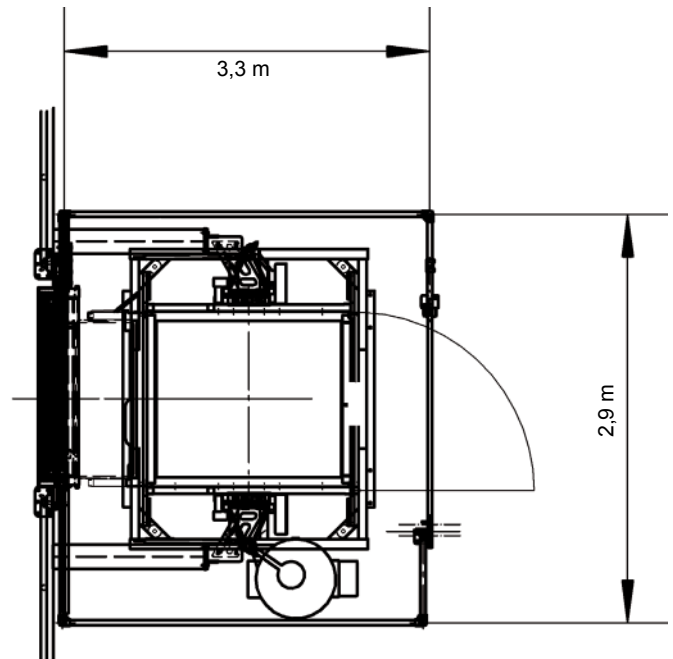
Tragfähigkeit / Load capacity	2000 kg - 7 Personen / 7 persons
Hubgeschwindigkeit / Lifting speed	12 m/min
Förderhöhe / Lifting height	100 m
Abmessungen Fahrkorb / Car dimension	1,65 m x 1,45 m
Stromanschluss / Power supply	2 x 3 kW/400 V/50 Hz/32 A

Sonderausführungen auf Anfrage! /
For special application please contact factory!

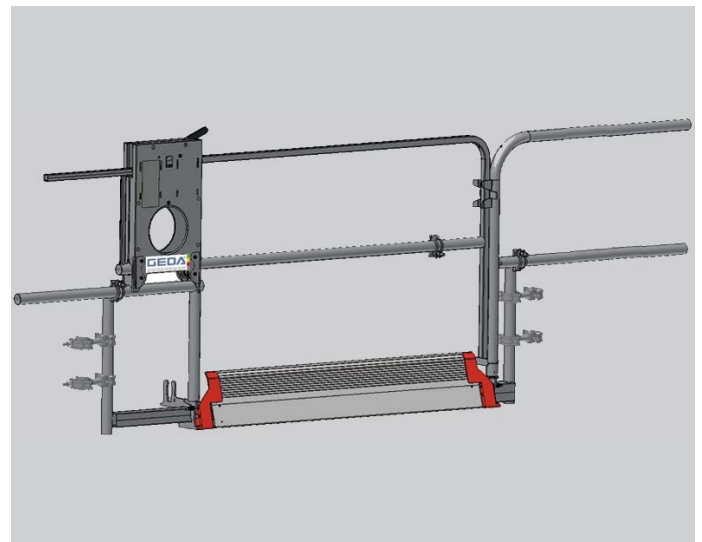
Änderungen / Irrtümer vorbehalten - Changes / Errors excepted



Platzbedarf / Space requirement



Etagensicherungstür / Landing level safety gate



Änderungen / Irrtümer vorbehalten - Changes / Errors excepted

**GEDA-Dechentreiter
GmbH & Co. KG**
Mertinger Strasse 60
86663 Asbach-Bäumenheim
Phone: +49 906 9809-0
Fax: +49 906 9809-50

**GEDA-Dechentreiter
GmbH & Co. KG**
Niederlassung Nordwest
Marie-Curie-Strasse 11
59192 Bergkamen-Rünthe
Phone: +49 2389 987432
Fax: +49 2389 987433

GEDA[®]
ORIGINAL